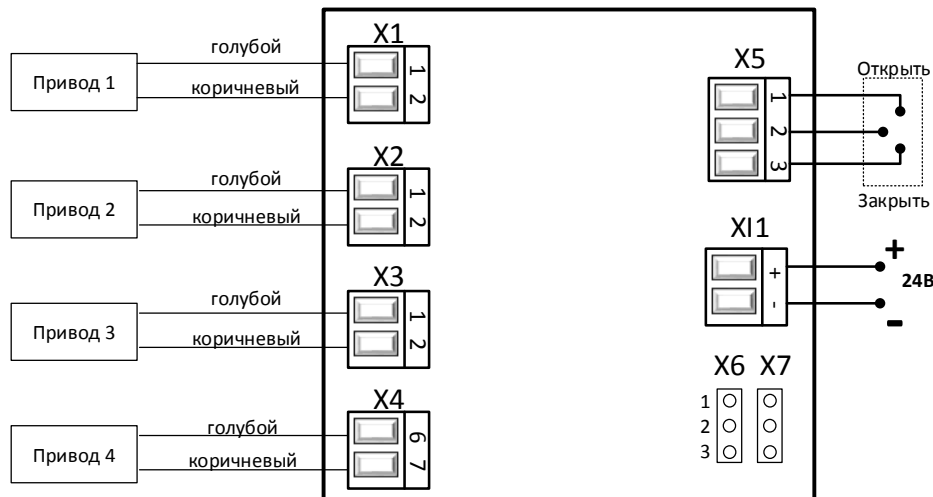




## БЛОК СИНХРОНИЗАЦИИ АО BSYNC-401-0.9A/24V-4



### РЕЖИМЫ РАБОТЫ:

#### Независимое устройство или от блока питания АО

**1. Переключатель Х6 установлена в 1-2**

Управление приводами осуществляется с помощью кнопки вентиляции, подключенной к разъему 1-2-3  
Питание 24В подключается к разъему 8-9.

**2. Переключатель Х6 установлена в 2-3**

Управление приводами осуществляется посредством разъема питания Х11 (24В) через смену полярности (открыть/закреть).

Разъем Х5 (1-2-3) не используется

#### Синхронизация приводов

**1. Переключатель Х7 установлена в 1-2**

Приводы разбиты на 2 группы синхронизации приводов 1-2 и 3-4. Если привод 1(2) заклинило, то и привод 2(1) остановится. Приводы 3 и 4 независимы от приводов 1 и 2.

**2. Переключатель Х7 установлена в 2-3**

Приводы все работают в одной группе. Если один из приводов заклинит, то и остальные остановятся.

### ТЕХНИЧЕСКИЕ ХАРАКТЕРИСТИКИ:

Напряжение	24 Vdc
Сила тока	2 x 0.9 А
Температура эксплуатации	0°C +40°C
Класс безопасности	IP55
Материал	ПВХ
Габаритные размеры	126x126x55,3 мм