

Цепной привод

АО KL 250

АО DL 400



ОПИСАНИЕ

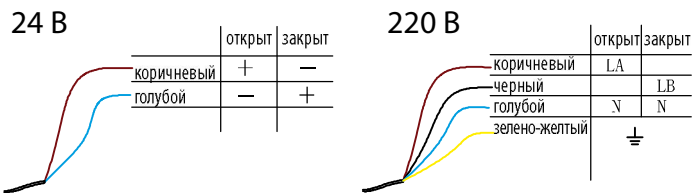
1. Одиночный цепной привод, простое управление.
2. Используется для дымоудаления и естественной вентиляции.
3. Для фасадных окон, кровельных окон и вентиляционных створок в зимних садах.
4. Проверка на 10 000 циклов открывания/закрывания при номинальной нагрузке
5. Класс защиты: IP32

ВАРИАНТЫ ИСПОЛНЕНИЯ

Наименование	Сила удержания	Питание	Длина хода
Серия АО KL 250			
АО KL 250/200	250Н	24В (DC)	200мм
АО KL 250/300	250Н	24В (DC)	300мм
АО KL 250/350	250Н	24В (DC)	350мм
Серия АО KL 250+			
АО KL 250+/200	250Н	220В (AC)	200мм
АО KL 250+/300	250Н	220В (AC)	300мм
АО KL 250+/350	250Н	220В (AC)	350мм

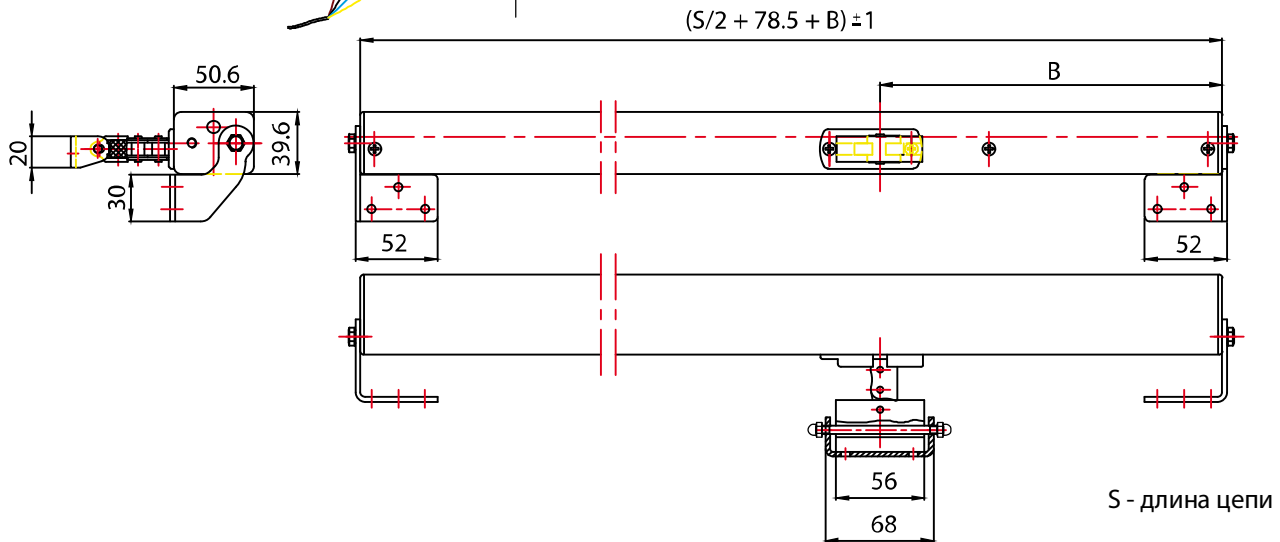
Наименование	Сила удержания	Питание	Длина хода
Серия АО DL 400			
АО DL 400/200	400Н	24В (DC)	200мм
АО DL 400/300	400Н	24В (DC)	300мм
АО DL 400/400	400Н	24В (DC)	400мм
АО DL 400/500	400Н	24В (DC)	500мм
Серия АО DL 400+			
АО DL 400+/200	400Н	220В (AC)	200мм
АО DL 400+/300	400Н	220В (AC)	300мм
АО DL 400+/400	400Н	220В (AC)	400мм
АО DL 400+/500	400Н	220В (AC)	500мм

ВАРИАНТЫ ПОДКЛЮЧЕНИЯ



РАЗМЕРЫ

Питание	Расстояние В	Длина привода
24В (DC)	217.5 мм	S/2+296
220В (AC)	317.5 мм	S/2+396

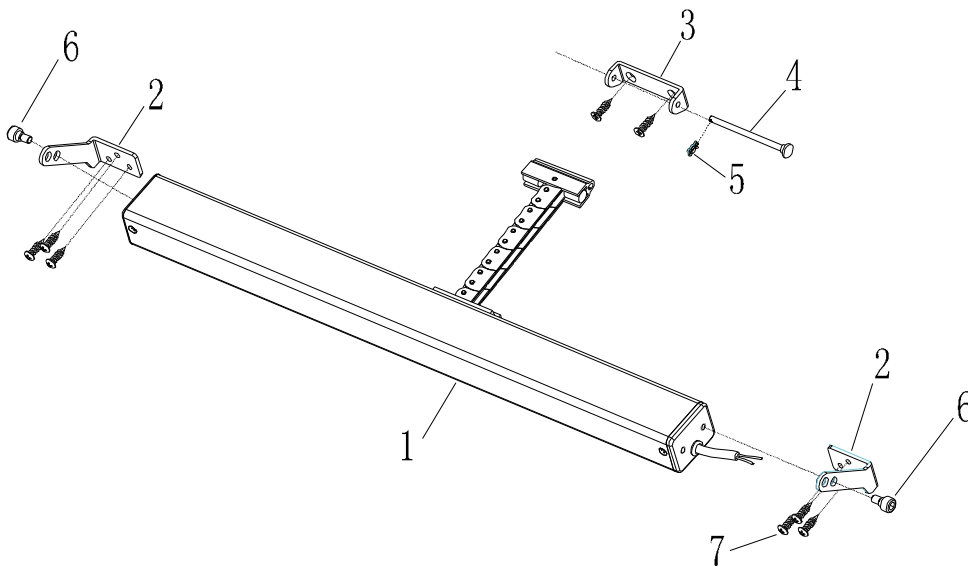


ТЕХНИЧЕСКИЕ ДАННЫЕ

Серия привода	АО KL 250	АО KL 250+	АО DL 400	АО DL 400+
Питание	24В (DC)	220В (AC)	24В (DC)	220В (AC)
Мощность	14 Вт	22 Вт	24 Вт	24 Вт
Время хода	10-12мм/с			
Максимальная сила удержания	250 Н	250 Н	400 Н	400 Н
Максимальная длина хода	350 мм	350 мм	500 мм	500 мм

Серия привода	АО KL 250	АО KL 250+	АО DL 400	АО DL 400+
Диапазон температур	-15°C... +75°C			
Подключение	Кабель 2.5 м			
Привод	Звеньевая цепь			
Количество циклов	>10 000 циклов открытия/закрытия			
Сила тока	0.6 А	0.1 А	1.0 А	0.1 А
Защита	IP 32			

ИНСТРУКЦИЯ ПО МОНТАЖУ

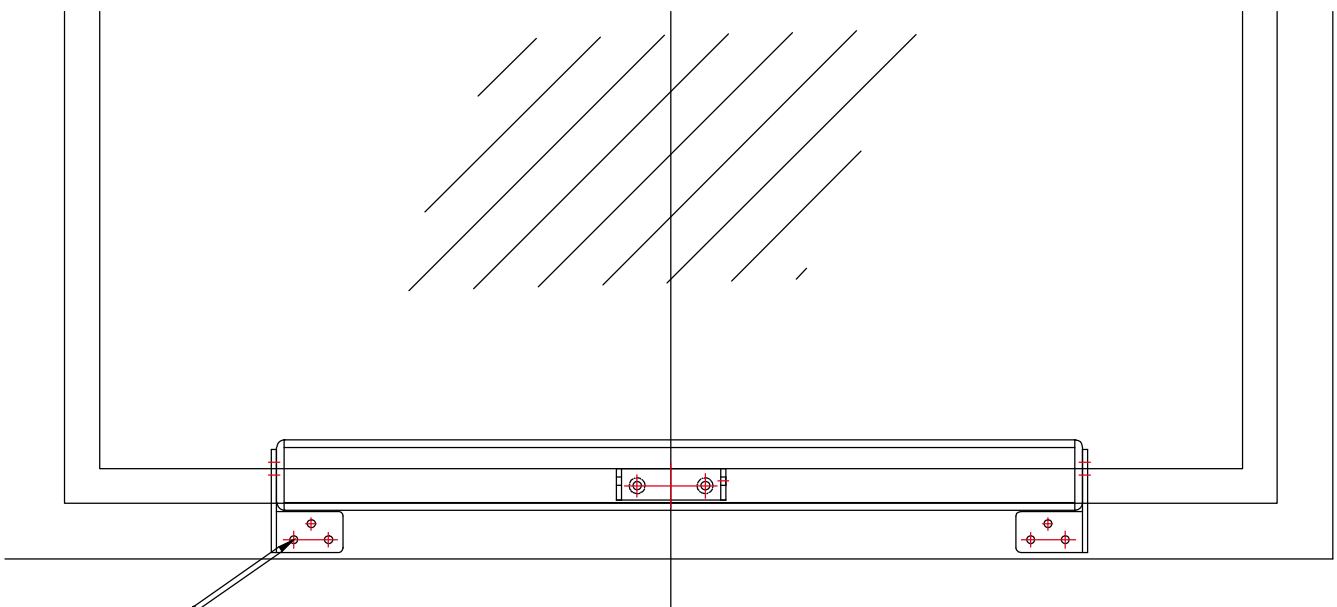
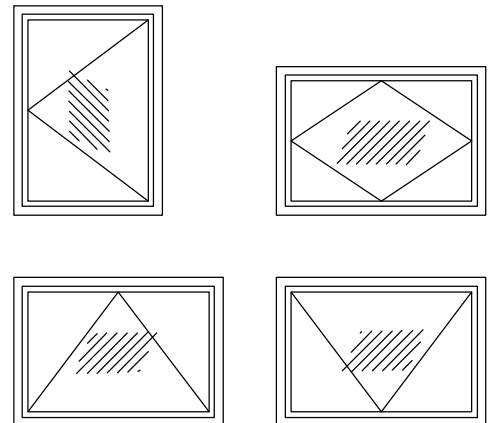


1. Цепной привод
2. Левый кронштейн
3. Кронштейн для цепи
4. Соединительный штифт для кронштейна цепи
5. Разводной шплинт
6. Винт для крепления привода к кронштейну
7. Винт крепления кронштейна к окну

ОПЕРАЦИИ МОНТАЖА

1. Определите серединную линию на окне перед установкой.
2. Приложите привод таким образом, чтобы центр скобы цепи привода совпал с серединной линией окна.
3. Используя маркер или карандаш, отметьте точки отверстий кронштейнов привода.
4. Согласно длине привода, убедитесь в правильном расположении привода и креплений его. Отметьте точки для отверстий фиксации.
5. Закрепите все детали согласно отверстий.

ВАРИАНТЫ МОНТАЖА



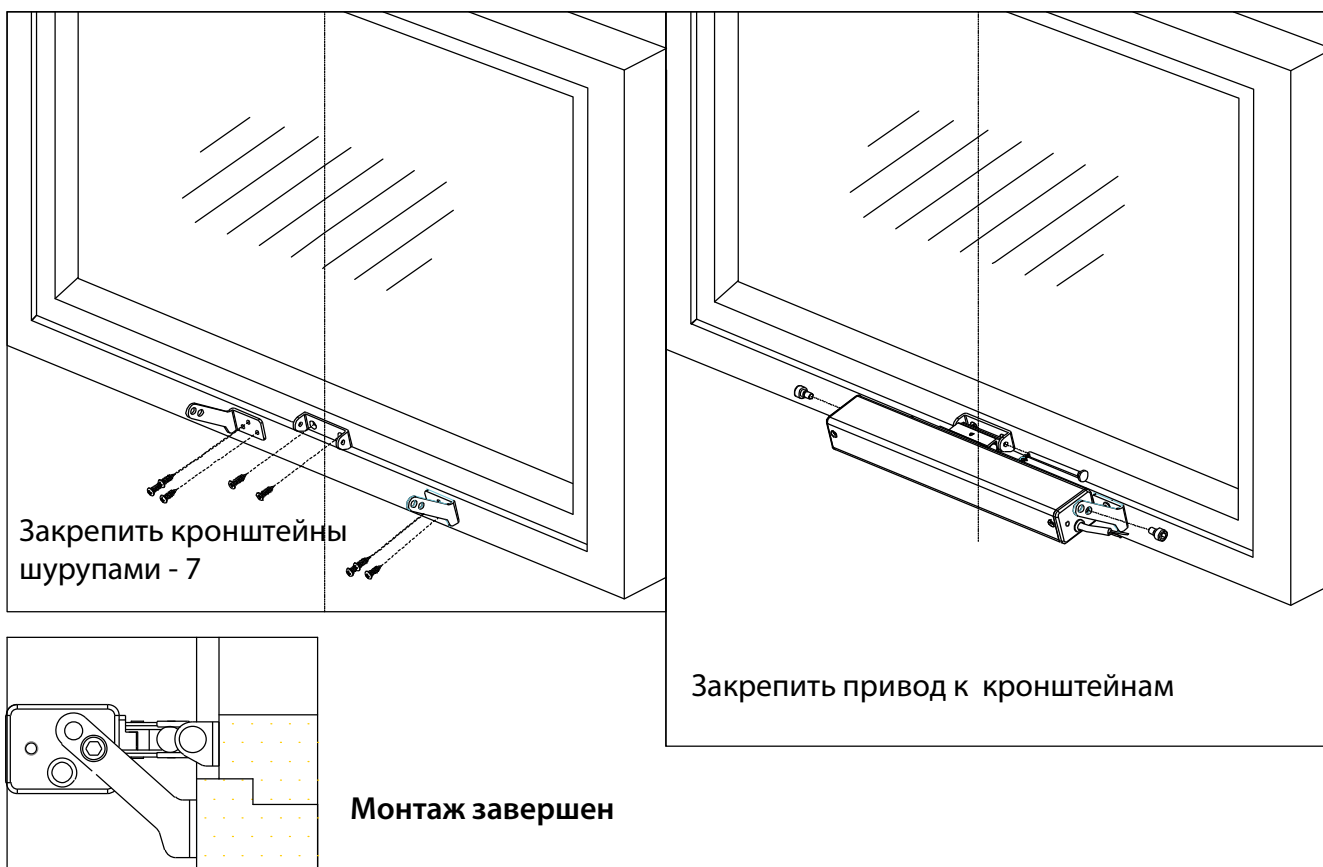
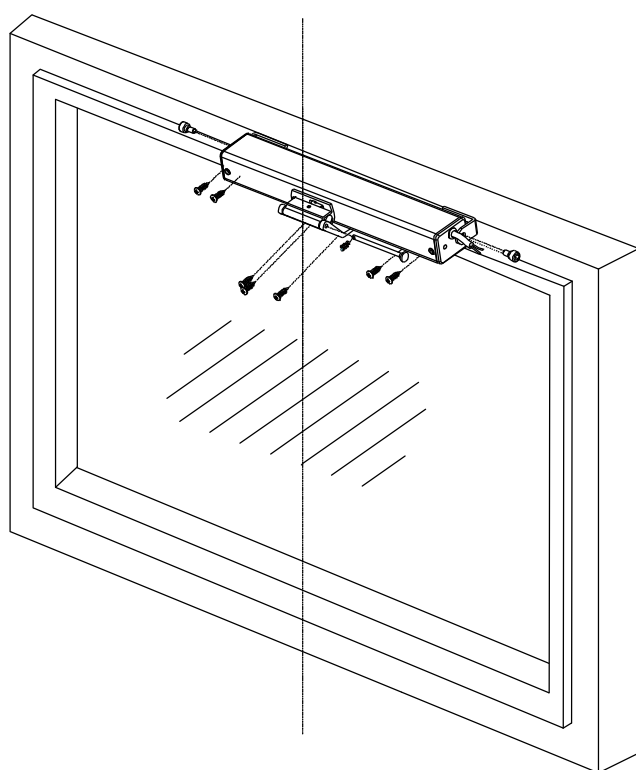


СХЕМА МОНТАЖА ДЛЯ ОКОН, ОТКРЫВАЮЩИХСЯ ВОВНУТРЬ

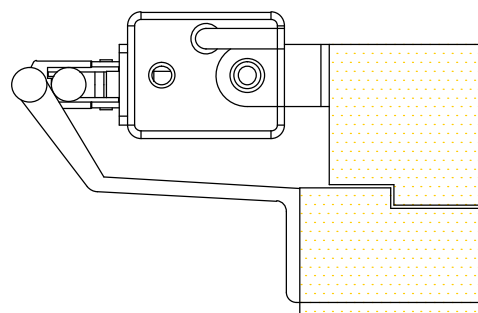


Примечание:

Высота окна влияет на максимальную длину хода привода. И зависит от расстояния между цепью и углом створки открывающегося окна.

Длина хода:

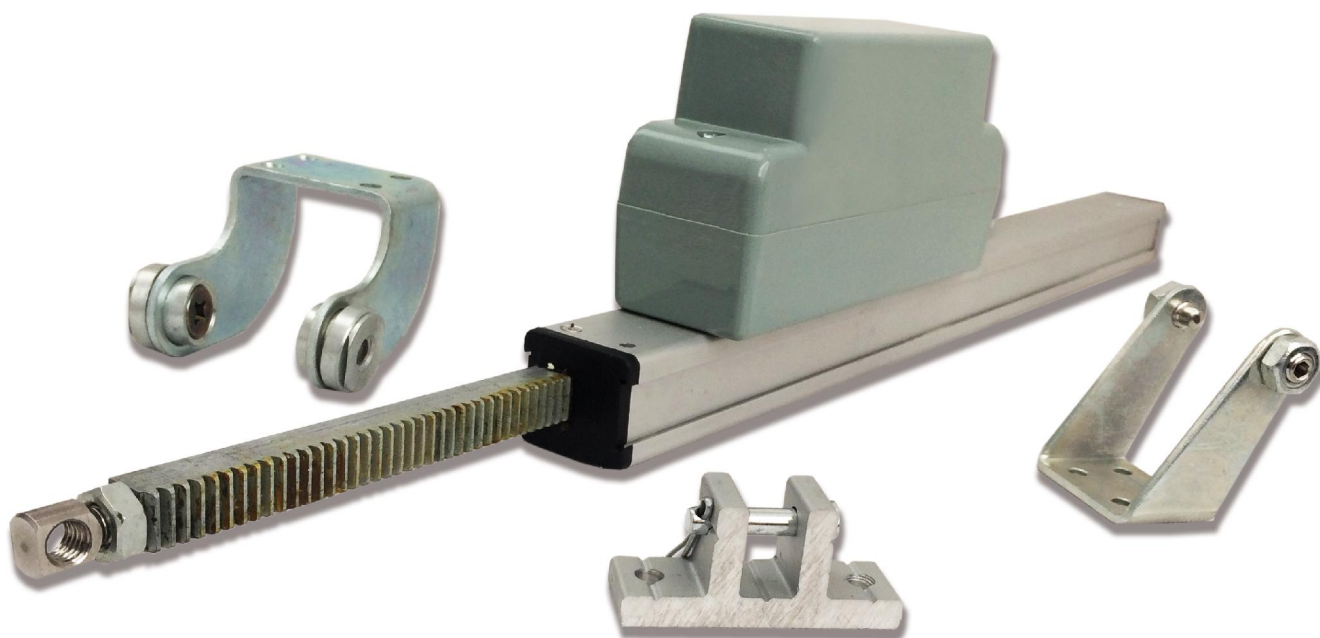
350мм – высота окна не менее 600мм
800мм – высота окна не менее 1000мм



Монтаж завершен

Реечный привод

АО DR 800



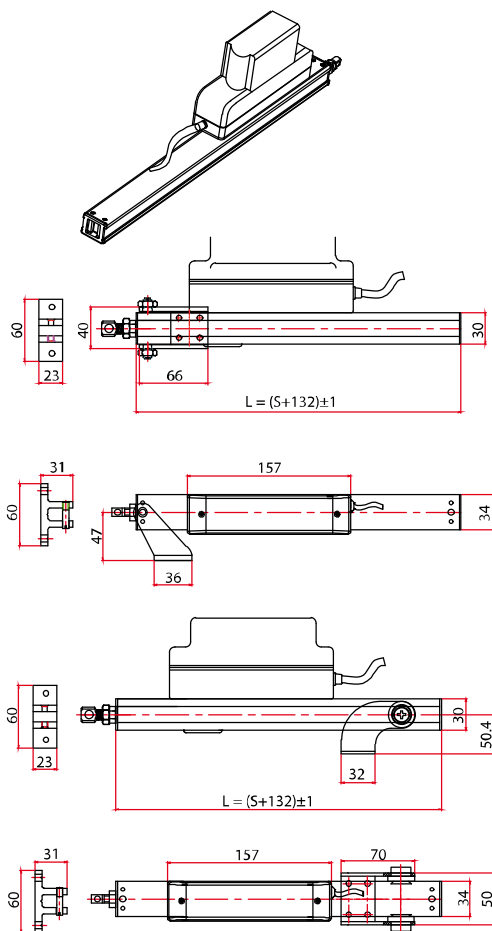
ОПИСАНИЕ

1. Рейка изготовлена из прочной углеродистой стали.
2. Используется для дымоудаления и естественной вентиляции.
3. Для фасадных окон, кровельных створок и световых куполов.
4. Проверка на 10 000 циклов открывания/закрывания при номинальной нагрузке
5. Класс защиты: IP54
6. Защита от перегрузок

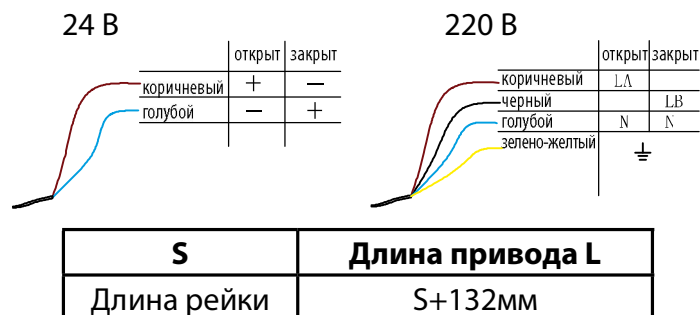
ВАРИАНТЫ ИСПОЛНЕНИЯ

Наименование	Сила удержания	Питание	Длина хода
Серия АО DR 800			
АО DR 800/300	800Н	24В (DC)	300мм
АО DR 800/400	800Н	24В (DC)	400мм
АО DR 800/500	800Н	24В (DC)	500мм
АО DR 800/600	800Н	24В (DC)	600мм
АО DR 800/700	800Н	24В (DC)	700мм
АО DR 800/800	800Н	24В (DC)	800мм
Серия АО DR 800+			
АО DR 800+/300	800Н	220В (AC)	300мм
АО DR 800+/400	800Н	220В (AC)	400мм
АО DR 800+/500	800Н	220В (AC)	500мм
АО DR 800+/600	800Н	220В (AC)	600мм
АО DR 800+/700	800Н	220В (AC)	700мм
АО DR 800+/800	800Н	220В (AC)	800мм

РАЗМЕРЫ



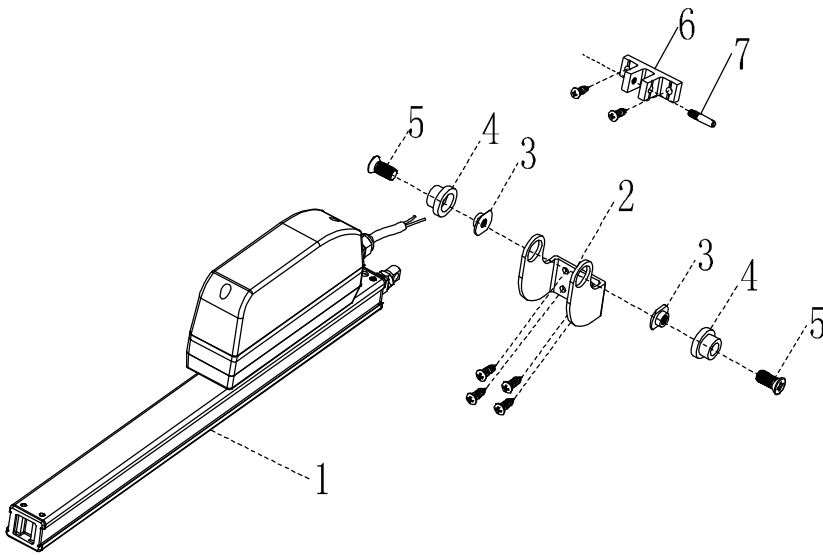
ВАРИАНТЫ ПОДКЛЮЧЕНИЯ



ТЕХНИЧЕСКИЕ ДАННЫЕ

Серия привода	АО DR 800	АО DR 800+
Питание	24 В (DC)	220 В (AC)
Мощность	28 Вт	28 Вт
Время хода	6 мм/с	
Максимальная сила удержания	800 Н	
Максимальная длина хода	800 мм	
Диапазон температур	-15°C... +75°C	
Подключение	Кабель 2.5 м	
Количество циклов	> 10 000 циклов открытия/закрытия	
Сила тока	1.2 А	0.1 А
Защита	IP 54	

ИНСТРУКЦИЯ ПО МОНТАЖУ

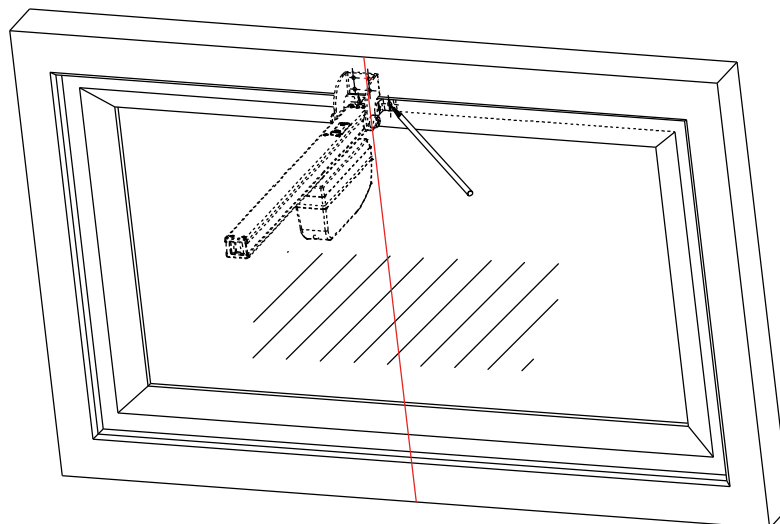
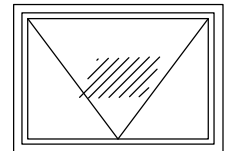
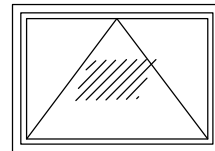
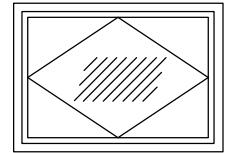
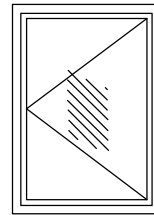


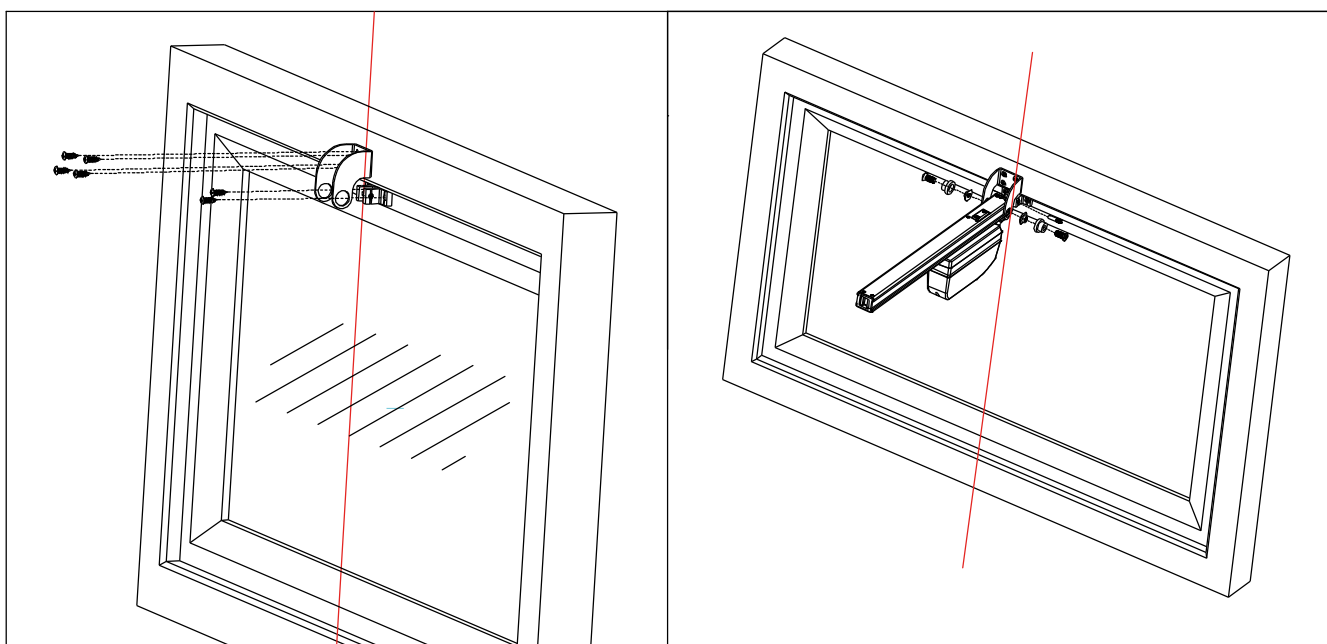
1. Реечный привод
2. Фиксатор привода
3. Поворотный затвор
4. Муфта
5. Винт
6. Кронштейн для рейки
7. Контактный стержень

ОПЕРАЦИИ МОНТАЖА

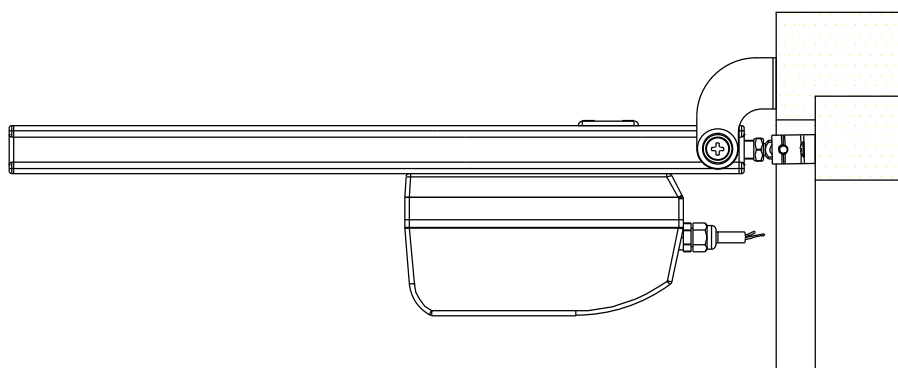
1. Определите серединную линию на окне перед установкой.
2. Приложите привод таким образом, чтобы центр скобы рейки привода совпал с серединной линией окна.
3. Используя маркер или карандаш, отметьте точки отверстий кронштейнов привода.
4. Согласно длине привода, убедитесь в правильном расположении привода и креплений его. Отметьте точки для отверстий фиксации.
5. Закрепите все детали согласно отверстий.

ВАРИАНТЫ МОНТАЖА





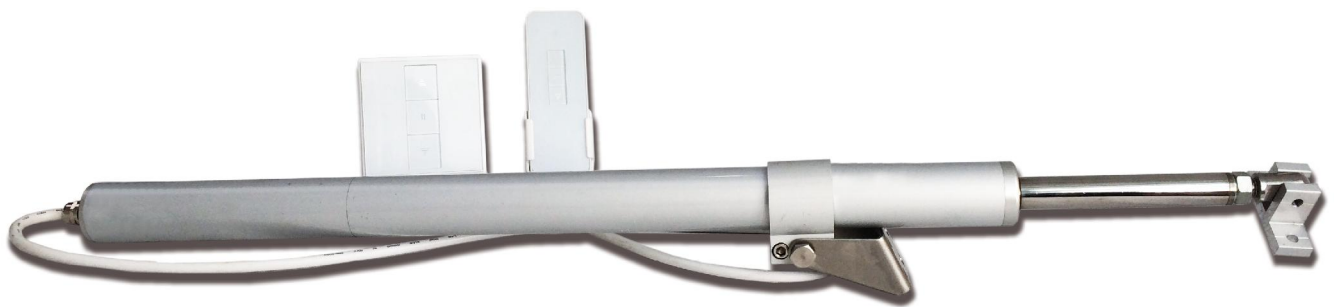
Монтаж завершен



Линейный привод

АО DV 1000

АО DV 2000



ОПИСАНИЕ

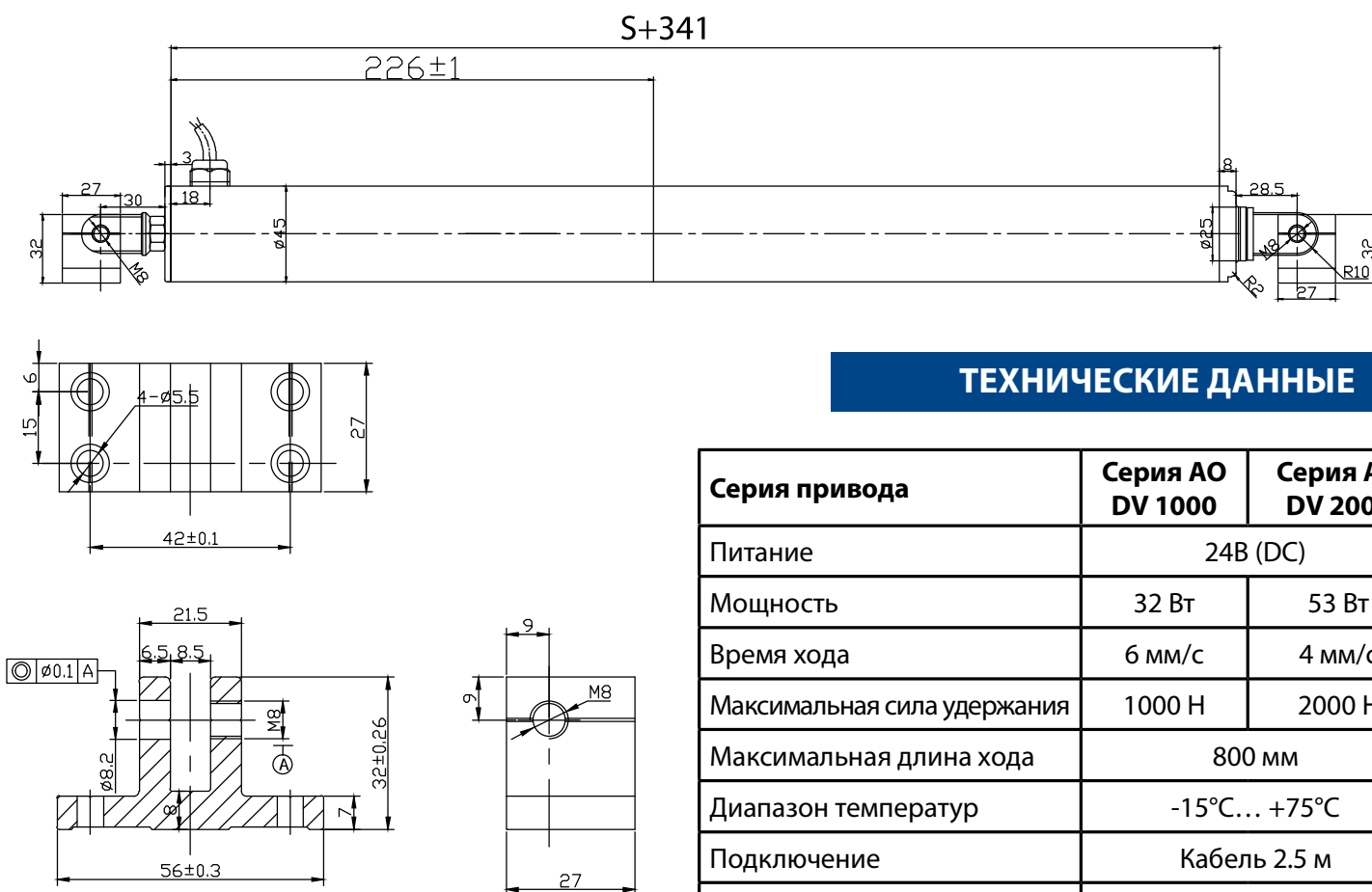
1. Шток привода изготовлен из прочной высококачественной стали.
2. Используется для дымоудаления и естественной вентиляции.
3. Для подъема кровельных стеклянных, металлических, а также конструкций из поликарбоната, тяжелых и широких оконных створок.
4. Рассчитан на более чем 10 000 циклов открывания/закрывания
5. Класс защиты: IP65
6. Защита от перегрузок

ВАРИАНТЫ ИСПОЛНЕНИЯ

Наименование	Сила удержания	Питание	Длина хода
Серия АО DV 1000			
АО DV 1000/300	1000Н	24В (DC)	300мм
АО DV 1000/400	1000Н	24В (DC)	400мм
АО DV 1000/500	1000Н	24В (DC)	500мм
АО DV 1000/600	1000Н	24В (DC)	600мм
АО DV 1000/700	1000Н	24В (DC)	700мм
АО DV 1000/800	1000Н	24В (DC)	800мм

Наименование	Сила удержания	Питание	Длина хода
Серия АО DV 2000			
АО DV 2000/300	2000Н	24В (DC)	300мм
АО DV 2000/400	2000Н	24В (DC)	400мм
АО DV 2000/500	2000Н	24В (DC)	500мм
АО DV 2000/600	2000Н	24В (DC)	600мм
АО DV 2000/700	2000Н	24В (DC)	700мм
АО DV 2000/800	2000Н	24В (DC)	800мм

РАЗМЕРЫ

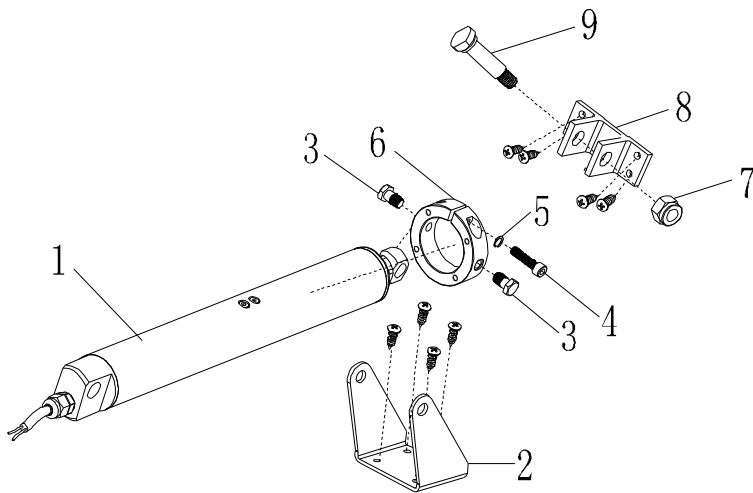


ТЕХНИЧЕСКИЕ ДАННЫЕ

Серия привода	Серия АО DV 1000	Серия АО DV 2000
Питание	24В (DC)	
Мощность	32 Вт	53 Вт
Время хода	6 мм/с	4 мм/с
Максимальная сила удержания	1000 Н	2000 Н
Максимальная длина хода	800 мм	
Диапазон температур	-15°C... +75°C	
Подключение	Кабель 2.5 м	
Количество циклов	>10 000 циклов открытия/закрытия	
Сила тока	1.3 А	2.2 А
Защита	IP 65	

Питание	S	Длина привода
24В (DC)	Длина штока	S+341мм

ИНСТРУКЦИЯ ПО МОНТАЖУ ПРЯМОГО ОТКРЫТИЯ

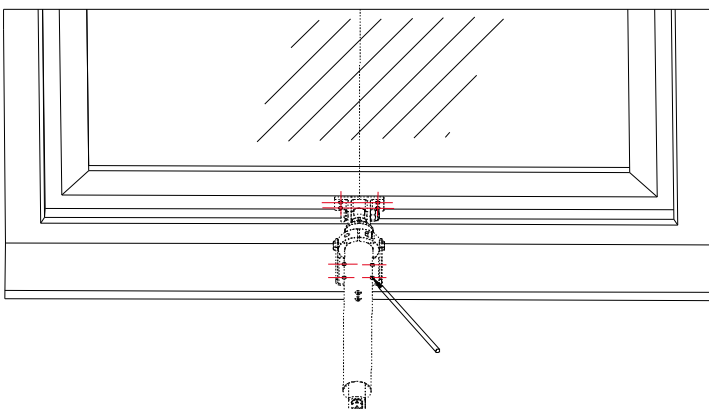


1. Линейный привод
2. Фиксатор привода
3. Крепежный винт
4. Винт крепежный под шестигранник
5. Металлическая шайба
6. Кронштейн для фиксации положения корпуса
7. Контргайка
8. Кронштейн для фиксации штока на раме створки
9. Соединительная гайка

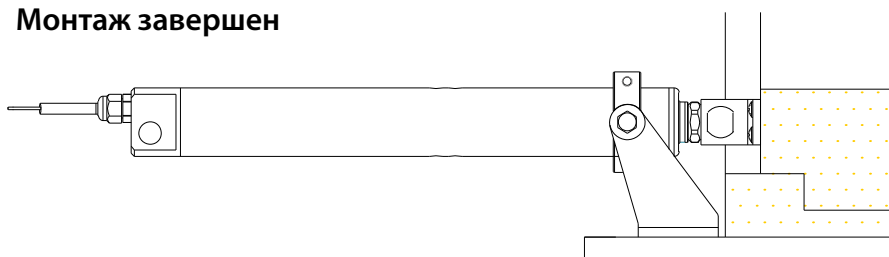
ОПЕРАЦИИ МОНТАЖА

1. Найдите серединную линию створки окна.
2. Приложите кронштейн штока в горизонтальном положении так, чтобы середина его проходила по серединной линии створки.
3. Используя маркер или карандаш, отметьте точки отверстий кронштейнов фиксатора.
4. Совместите кронштейн штока и фиксатор привода таким образом, чтобы можно было легко закрепить шток и привод.
5. Закрепите все детали согласно отверстий.

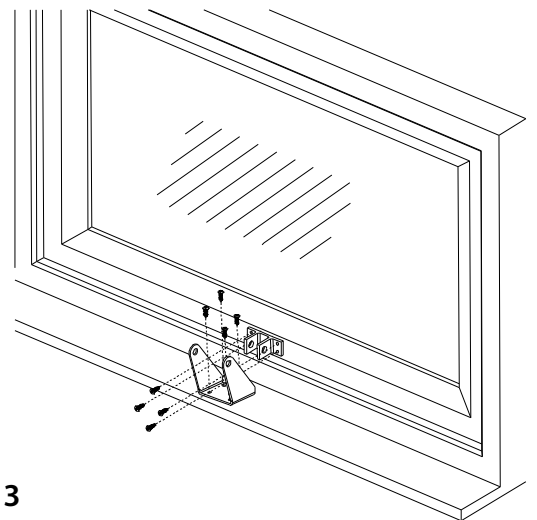
Шаг 1



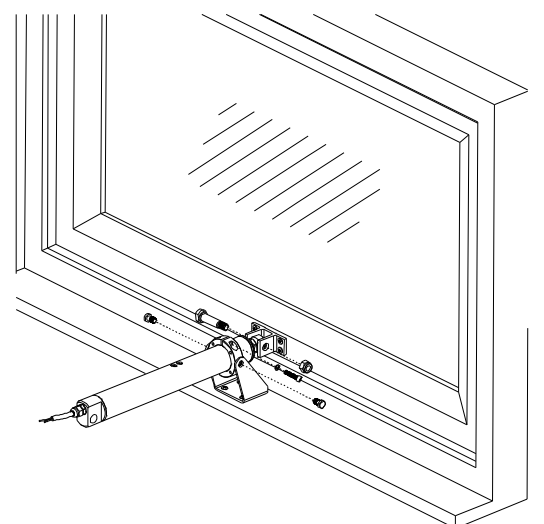
Монтаж завершен



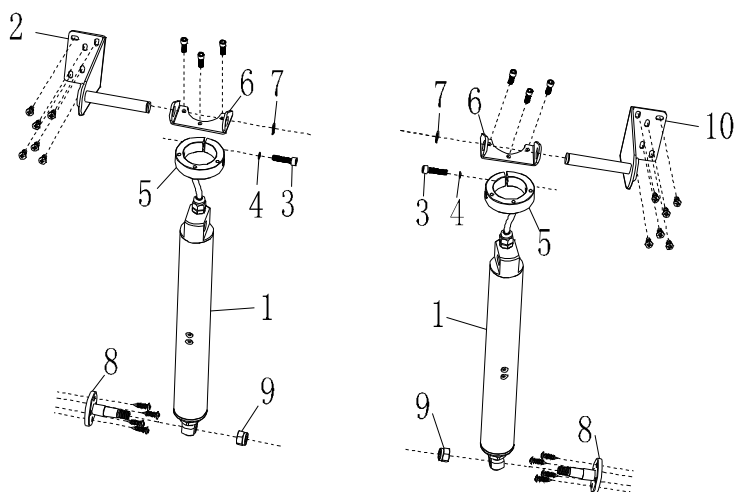
Шаг 2



Шаг 3



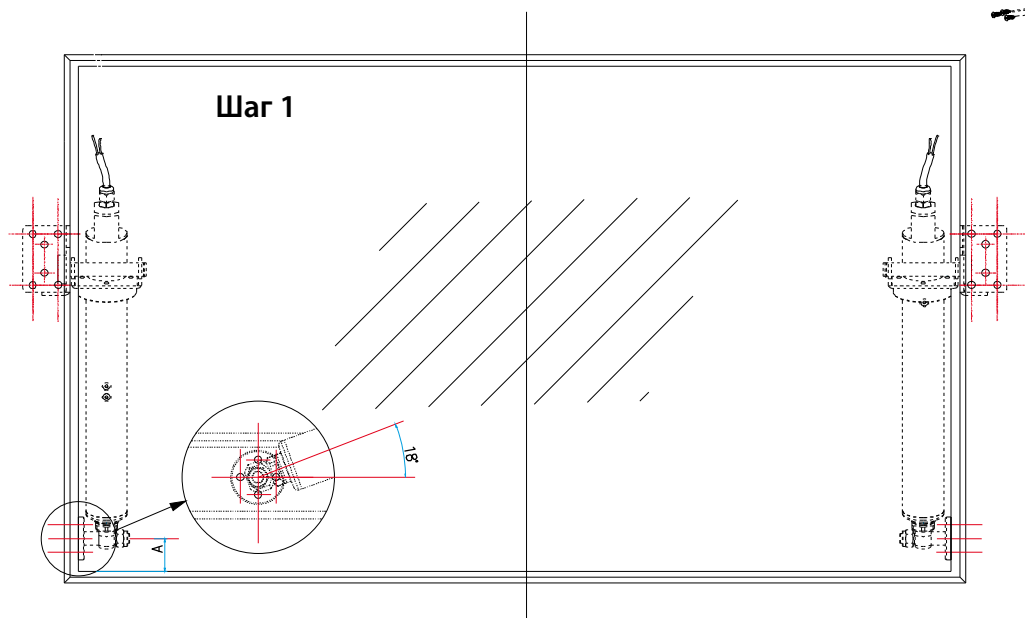
ИНСТРУКЦИЯ ПО МОНТАЖУ ПРИВодОВ СБОКУ



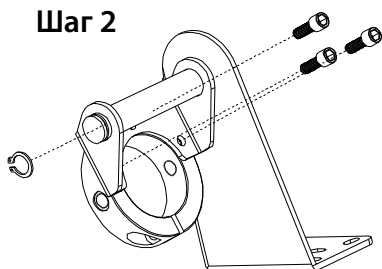
1. Линейный привод
2. Кронштейн левый
3. Винт крепежный под шестигранник
4. Металлическая шайба
5. Кронштейн для фиксации положения корпуса
6. Промежуточный крепежный элемент
7. Зажимная клипса
8. Кронштейн для фиксации штока на раме створки
9. Контргайка
10. Кронштейн правый

ОПЕРАЦИИ МОНТАЖА

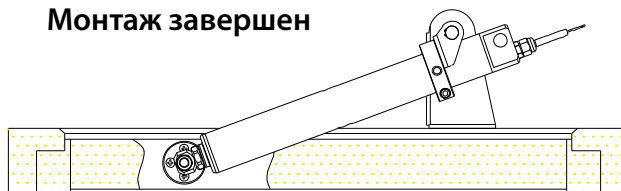
1. Угол наклона привода к плоскости окна должен быть не меньше 18° .
2. Удостоверьтесь, что расстояние А позволяет спокойно двигаться приводу.
3. Наметьте маркером все отверстия для креплений.
5. Закрепите все детали согласно отверстий.



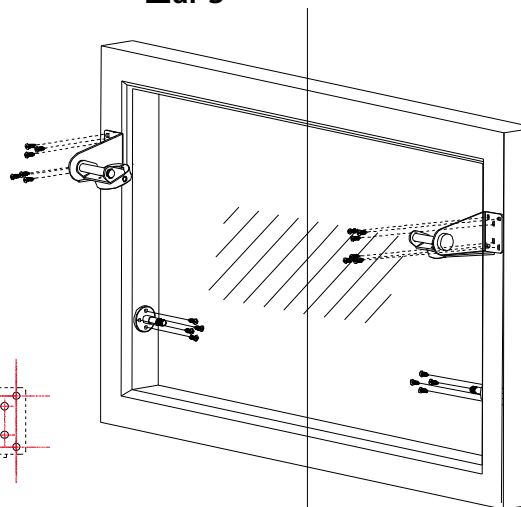
Шаг 2



Монтаж завершен



Шаг 3



Шаг 4

