

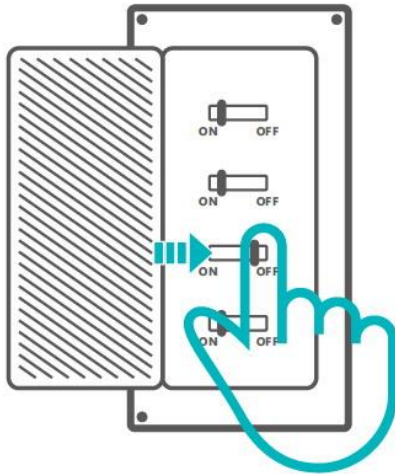
ИНСТРУКЦИЯ ПО ЭКСПЛУАТАЦИИ И УСТАНОВКЕ ПАСПОРТ

Блок управления АО ВВРУА-002



Инструкция по эксплуатации

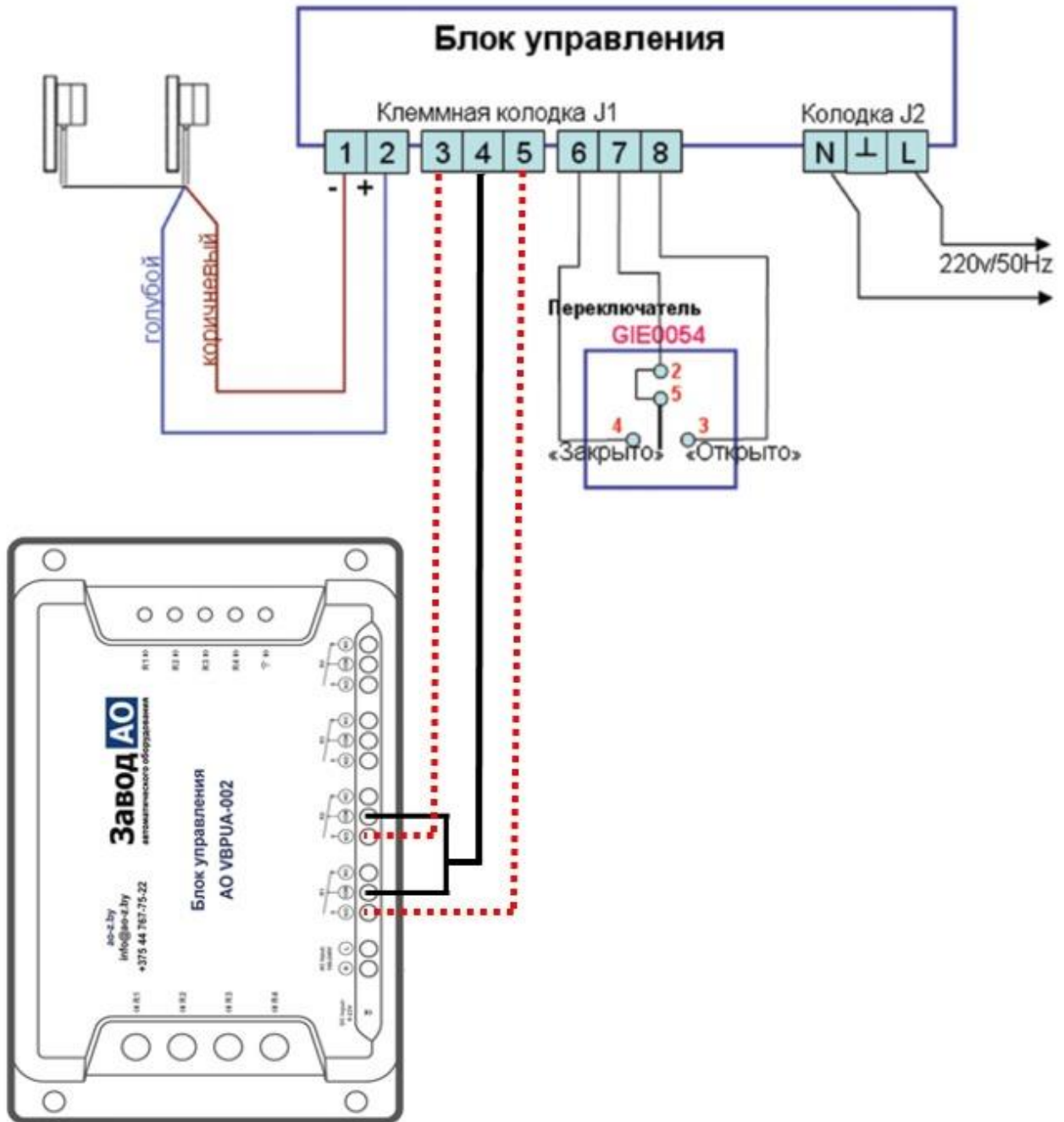
1. **Выключить подачу напряжения перед монтажом Блока управления АО VBP UA-002.**



Во избежание поражения электрическим током при установке и ремонте обращайтесь за консультациями к продавцу или квалифицированному специалисту!

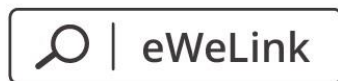
2. Инструкция по подключению

Выполните подключение Блока управления АО VBP UA-002 согласно реализуемого проекта. В данном примере осуществляется подключение Блока управления АО VBP UA-002 как второй кнопки управления.



! Проверьте, что все провода подключены правильно.

3. Скачать приложение



Android™ & iOS

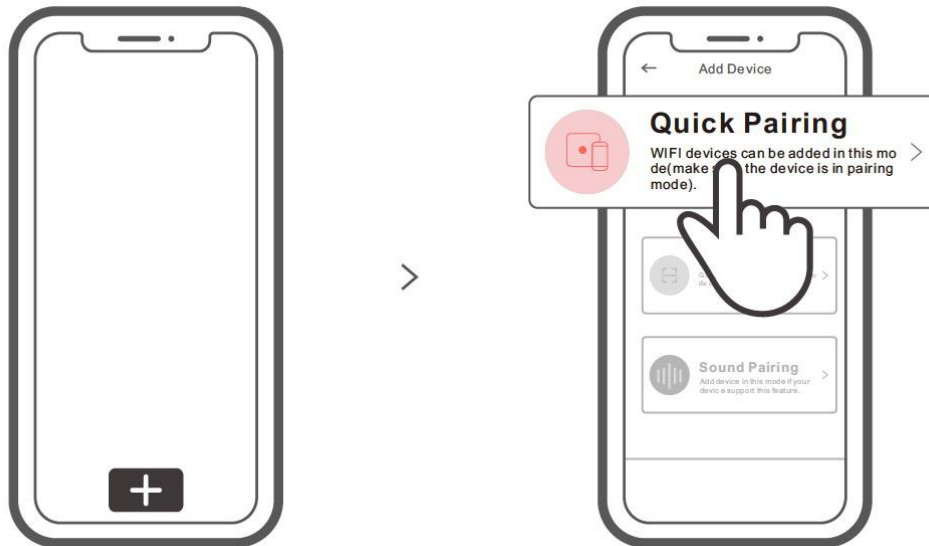
4. Включить



После первого включения Блок управления АО VBP UA-002 перейдёт в режим быстрого сопряжения. Светодиодный индикатор WI-FI начнёт мигать в режиме «два раза коротко, один раз длинно».

! Блок управления АО VBP UA-002 выйдет из режима быстрого сопряжения если сопряжение не будет выполнено в течение 3 минут. Если нужно войти снова, нажмите и удерживайте любую кнопку конфигурации 5 секунд, пока индикатор WI-FI не изменится по очереди на «два коротких и одно длинное» мигание, затем отпустите.

5. Добавить устройство



Коснитесь « + » и выберете «Быстрое связывание», затем выполняйте действия после появления подсказки в приложении.

Режим совместимого соединения

Если вход в режим быстрого связывания устройств выполнить не удалось, для установки связи попробуйте «Режим совместимого соединения».

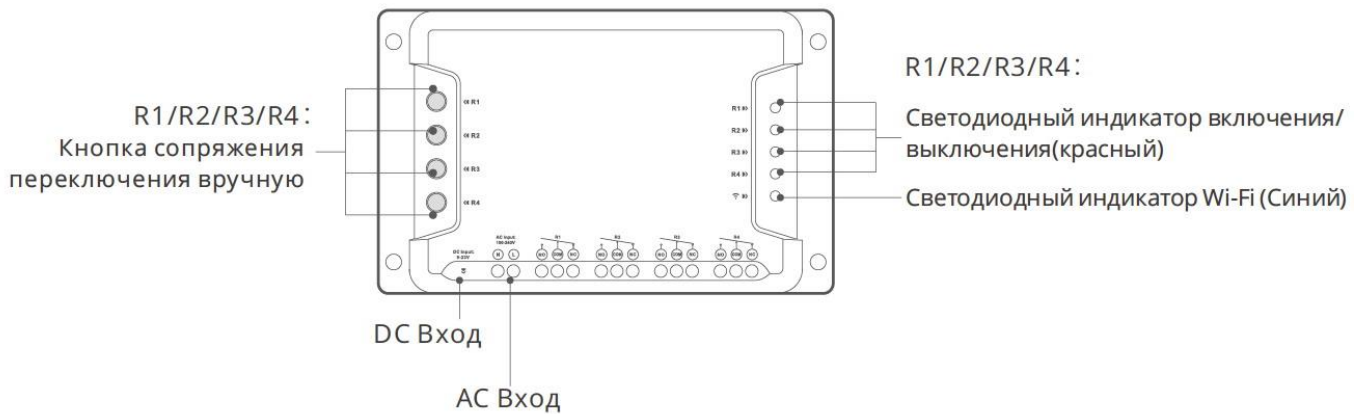
1. Выполняйте долгое нажатие любой кнопку конфигурации на протяжении 5 с, пока не начнет мигать светодиодный индикатор Wi-Fi — цикл работы индикатора выглядит как две короткие вспышки и одна длинная. Затем отпустите кнопку. Выполняйте долгое нажатие любой кнопки конфигурации на протяжении 5 с, пока светодиодный индикатор Wi-Fi не начнет быстро мигать. Затем устройство переходит в режим совместимого соединения.

2. Коснитесь «+» и выберите «Режим совместимого соединения» в приложении. Выберите SSID Wi-Fi в ITEAD-***** и введите пароль 12345678, затем вернитесь в приложение eWeLink и коснитесь «Далее». Подождите некоторое время, пока не завершится установка соединения.

Технические характеристики

Модель	АО VBP UA-002
Входное напряжение	АО VBP UA-002: 100-240В пер. 50/60Гц (DC: 9-23В)
Макс. нагрузка	АО VBP UA-002: 10А/2200W/кажд. 40А/8800W/Всего
РЧ	433,92 МГц
Стандарт Wi-Fi	IEEE 802.11 b/g/n 2.4GHz
Операционные системы	Android & iOS
Рабочая температура	-10°C~40°C
Материалы	PC V0
Размеры	145x90x34 мм

Знакомство с изделием



Инструкция режима светодионого индикатора

Режим светодионого индикатора	Описание режима
Мигает голубой светодионая лампочка (один длинный и два коротких)	Режим быстрого сопряжения
светодионая синего цвета всегда горит	Устройство успешно подключено
светодионая синего цвета быстро мигает	Режим совместимого соединения
светодионая синего цвета быстро мигает один раз	Невозможно найти роутер
светодионая синего цвета быстро мигает два раза	Успешное подключение к маршрутизатору, но Wi-Fi не подключен
светодионая синего цвета быстро мигает три раза	Обновление

Функции

Блок управления АО VBP UA-002 – это 4x канальный интеллектуальный WI-FI переключатель с самоблокировкой, блокировкой и пошаговой настройкой управления, который позволяет удалённо включать и выключать подключенные электроприводы окон через смартфон. Планировать включение и выключение, а также делиться с семьёй для совместного управления.



Управ. прилож.



Расписания



Управл. голосом



Доступ д/управл.



Смарт-сценарии



Автоматическая
блокировка



Пере-блокировка



Регулировка



РЧ-пульт



Добавить камеру



Режим включения



Управл. пров. сетью

Сопряжение с РЧ-пультом

Блок управления АО VBP UA-002 поддерживает дистанционный пульт управления, работающий на частоте 433,92 МГц, с помощью которого можно включать/выключать подключенное оборудование. При этом каждый канал программируется отдельно, а управление представляет собой локальное беспроводное управление на коротком расстоянии, а не по Wi-Fi.

Способы сопряжения:

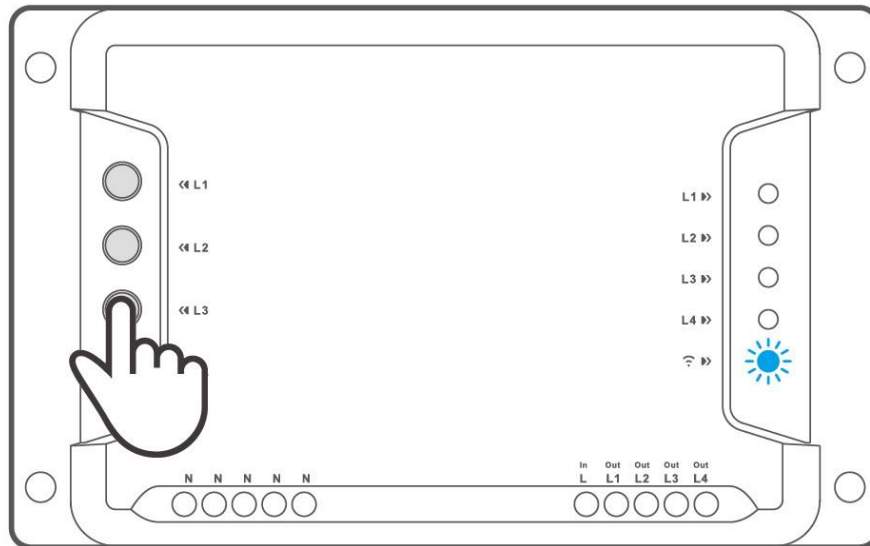
Выполняйте долгое нажатие кнопки переключения каналов в течение 3 с, пока цвет СВЕТОДИОДНОГО индикатора Wi-Fi не изменится на красный, а индикатор «быстро мигнул один раз», затем отпустите и выполните краткое нажатие кнопки для связывания с пультом дистанционного управления. Если цвет СВЕТОДИОДНОГО индикатора Wi-Fi изменился на красный, а индикатор «быстро мигнул один раз», это означает, что связывание с пультом дистанционного управления выполнено успешно.

Способы сброса сопряжения:

Для очистки кода выполняйте долгое нажатие кнопки переключения каналов в течение 5 с, пока цвет СВЕТОДИОДНОГО индикатора Wi-Fi не изменится на красный, а индикатор «быстро мигнет дважды», затем отпустите и выполните краткое нажатие кнопки для очистки кода на пульте дистанционного управления. Если цвет СВЕТОДИОДНОГО индикатора Wi-Fi изменился на красный, а индикатор «быстро мигнул один раз», это означает, что код очищен.

Переключить сеть WI-FI

Если Вам необходимо переключить сеть, нажмите и удерживайте любую кнопку конфигурации 5 с. Когда светодиодный индикатор Wi-Fi изменится на цикл из двух коротких и одного длинного мигания, отпустите. Устройство перейдет в режим быстрого сопряжения, после чего Вы можете снова выполнить сопряжение.



Сброс до заводских настроек

Удаление устройства в приложении eWeLink означает, что Вы восстанавливаете его до заводских настроек.

Стандартные проблемы

В: Почему Блок управления АО VBP UA-002 не подключается к сети?

О: Для подключения нового Блока управления АО VBP UA-002 к сети Wi-Fi и Интернету требуется 1-2 минуты. Если Блок управления АО VBP UA-002 не подключается к сети дольше, определить причину проблемы можно по статусу синего индикатора Wi-Fi. Возможные варианты:

1. Синий индикатор Wi-Fi быстро мигает раз в секунду, что означает, что Блоку управления АО VBP UA-002 не удалось подключиться к вашей сети Wi-Fi:

① Возможно, вы неправильно ввели пароль от сети Wi-Fi.

② Возможно, расстояние между Блоком управления АО VBP UA-002 и вашим роутером слишком велико либо окружение создает помехи. Попробуйте приблизить Блок управления АО VBP UA-002 к роутеру.

③ Сеть Wi-Fi 5G не поддерживается, Блок управления АО VBP UA-002 поддерживает только беспроводную сеть 2,4 ГГц.

④ Возможно, открыта фильтрация MAC-адреса. Отключите ее.

Если ни один из перечисленных методов не устранил проблему, можно включить мобильную сеть для передачи данных на телефоне и создать точку доступа Wi-Fi, после чего снова добавить устройство.

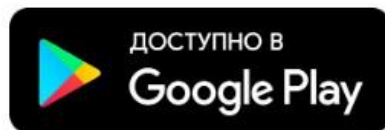
2. Синий индикатор быстро мигает два раза в секунду, что означает, что Блок управления АО VBP UA-002 подключен к сети Wi-Fi, но не подключился к серверу.

Убедитесь, что ваша сеть работает стабильно. Если ситуация с двойным быстрым миганием возникает часто, это указывает на нестабильную сеть, а не на неполадки в работе Блока управления АО VBP UA-002. Если сеть работает нормально, попробуйте выключить и перезапустить Блок управления АО VBP UA-002.

Интеграция Блока управления АО VBP UA-002 с приложением «Дом с Алисой»

Управлять Блоком АО VBP UA-002 можно не только со смартфона при помощи приложения eWeLink. Блок АО VBP UA-002 так же можно интегрировать в среду управления «Умный Дом» компании Яндекс, где открываются многочисленные возможности управления подключёнными к Блоку АО VBP UA-002 устройствами по средствам голосовых команд со смартфона либо умных колонок, исполнением как уже имеющихся в приложении команд управления, так и по средствам созданных самим пользователем сценариев управления.

Скачать приложение «Дом с Алисой»



Привязка Блока АО VBP UA-002 к приложению

На главном экране нажать «+». В закладке «Добавить» выбрать «Устройство умного дома». В закладке «Добавить устройство» найти и выбрать «eWeLink Smart Home» устройства и привязать аккаунт eWeLink с находящимся в нём Блоком АО VBP UA-002 к Яндексу. После привязки нажать «Обновить список устройств» и выбрать из списка доступных устройств «4CHPROR3», поместить это устройство в «Дом», «Комнату» и назначить его тип – «Освещение» либо «Розетка» (без разницы).

Создание сценариев управления

Собственные сценарии работы создаются под конкретные задачи и решения в управлении оконными приводами. В данной инструкции опишем создание сценариев для голосового управления открытием, остановкой открытия и закрытия и закрытием электроприводов окон с длиной цепи 300 мм из «п.2 Инструкции по эксплуатации» Блоком управления АО VBP UA-002 (4CHPROR3).

Создадим сценарии открытия, остановки и закрытия при помощи голосового управления.

Открытие:

В приложении «Дом с Алисой» перейдите на вкладку «Сценарии» и нажмите «+» → «Сценарий».

Укажите имя сценария → «Открытие окна Блоком АО 002»

Если: Добавить условие → Фраза → Введите фразу «открой окно» → Добавить.

Тогда: Добавить действие → Канал 1 → Включиться → Далее.

+ Добавить действие → Добавить задержку → Время 35 с.

+ Добавить действие → Канал 1 → Выключиться → Далее.

Сохранить.

Остановка окна во время открытия:

В приложении «Дом с Алисой» перейдите на вкладку «Сценарии» и нажмите «+» → «Сценарий».

Укажите имя сценария → «Остановка окна Блоком АО 002»

Если: Добавить условие → Фраза → Введите фразу «останови окно». → Добавить.

Тогда: Добавить действие → Канал 1 → Выключиться → Далее.

Сохранить.

Закрытие окна:

В приложении «Дом с Алисой» перейдите на вкладку «Сценарии» и нажмите «+» → «Сценарий».

Укажите имя сценария → «Закрытие окна Блоком АО 002»

Если: Добавить условие → Фраза → Введите фразу «закрой окно» → Добавить.

Тогда: Добавить действие → Канал 2 → Включиться → Далее.

+ Добавить действие → Добавить задержку → Время 35 с.

+ Добавить действие → Канал 2 → Выключиться → Далее.

Сохранить.

Остановка окна во время закрытия:

В приложении «Дом с Алисой» перейдите на вкладку «Сценарии» и нажмите «+» → «Сценарий».

Укажите имя сценария → «Остановка окна Блоком АО 002»

Если: Добавить условие → Фраза → Введите фразу «останови окно». → Добавить.

Тогда: Добавить действие → Канал 2 → Выключиться → Далее.

Сохранить.

Теперь при произнесении фразы «Алиса открой окно» в смартфон или привязанную к «Дому» умную колонку, окно откроется. Аналогично и с другими описанными в сценариях фразами.

P.S.: «Время 35 с.» устанавливается в зависимости от длины цепи или штока привода. Если длина цепи 300 мм., а ход привода 10 мм/с, то время выхода полной цепи будет 30 сек. + добавляем 5 сек.

Общие сведения об изделии.

Наименование изделия: Блока управления АО VBP UA-002.

Изготовитель: ООО «Завод Автоматического оборудования»

Обозначение изделия: АО VBP UA-002.

Дата выпуска: _____

Отметка о приеме качества: _____

Гарантийные обязательства.

Гарантийный срок при соблюдении потребителем правил транспортировки, хранения, монтажа и эксплуатации устанавливается 24 месяца с момента продажи. Все вопросы, связанные с гарантийными обязательствами, обеспечивает предприятие-продавец.

Свидетельство о продаже.

Продавец: ООО "Завод Автоматического оборудования"

Датой продажи является дата подписания товара по ТН(ТТН) (товарно-транспортным накладным).

Подпись ответственного лица _____ /Сапов Д.А./