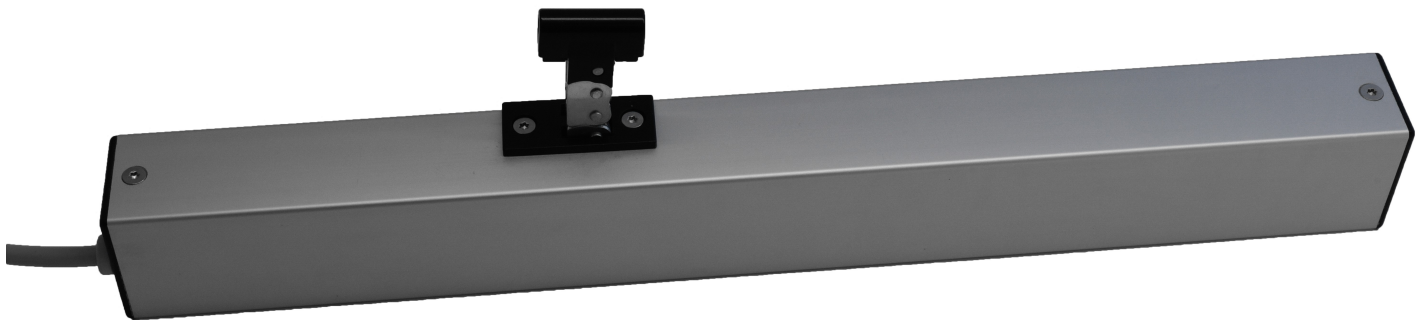


**ИНСТРУКЦИЯ
ПО ЭКСПЛУАТАЦИИ И УСТАНОВКЕ
ПАСПОРТ**

**Приводы электромеханические цепные АО КЛ 200/200,
АО КЛ 200/300, АО КЛ 200/400, АО КЛ 200/500
ТУ ВУ 192739411.001-2020**



СОДЕРЖАНИЕ:

1. Общие сведения об изделии	3
2. Назначение изделия	3
3. Основные технические данные и характеристики	3
4. Комплектность	3
5. Устройство и принцип работы	3
6. Монтаж и эксплуатация	4
7. Гарантийные обязательства	7
8. Свидетельство о продаже	7

Настоящая документация является объединенным эксплуатационным документом и содержит сведения, необходимые для правильной и безопасной эксплуатации, а также для поддержания изделия в исправном состоянии.

1. Общие сведения об изделии.

Наименование изделия: приводы электромеханические цепные АО KL 200/200, АО KL 200/300, АО KL 200/400, АО KL 200/500

Изготовитель: ООО «Завод Автоматического оборудования»

Обозначение изделия: АО KL 200/200, АО KL 200/300, АО KL 200/400, АО KL 200/500

Дата выпуска: _____

Отметка о приеме качества: _____ «__» _____ 20__ г.

Подпись ответственного лица _____ /Сапов Д.А./

2. Назначение изделия.

Приводы электромеханические цепные предназначены для открытия/закрытия оконных створок. Применяются в системах вентиляции и дымоудаления.

3. Основные технические данные и характеристики.

Характеристики:

- компактное исполнение;
- встроенные автоматические концевые выключатели;
- пониженные шумовые характеристики;
- не требует сервисного обслуживания.

Технические параметры:

Напряжение	24 В
Исполнение	IP 32
Скорость толкания	10 мм/с
Усилие	200 Н
Ход цепи	200 мм, 300 мм, 400 мм, 500 мм
Диапазон температур рабочий	-30°C... +75°C
Сила тока	0,8 А
Максимальная мощность	20Вт

4. Комплектность.

Электропривод - 1 шт.

Инструкция по эксплуатации-паспорт - 1 экз.

Крепления – 1 комплект (базовый)

Примечание: запасные части и инструмент в комплект поставки не входят.

5. Устройство и принцип работы

Корпус привода электромеханического цепного изготовлен из алюминия. Шестерни изготовлены из металла и пластика. Механизм приводов смазан и не требует обслуживания. Силовая часть привода выполнена из металла.

Принцип работы:

Привод электромеханический цепной управляется подачей напряжения на соответствующие клеммы (открыто / закрыто). Ход цепи настраивать не требуется:

- в положении закрыто (при отсутствии перемещения цепи электропривода вниз) – срабатывает электронный выключатель "закрыто";
- в положении открыто (при отсутствии давления цепи электропривода) - срабатывает встроенный концевой выключатель "открыто".

Привод электромеханический цепной управляется напряжением 24 В (см. схемы подключения).

Не допускается постоянная подача напряжения свыше 5 В.

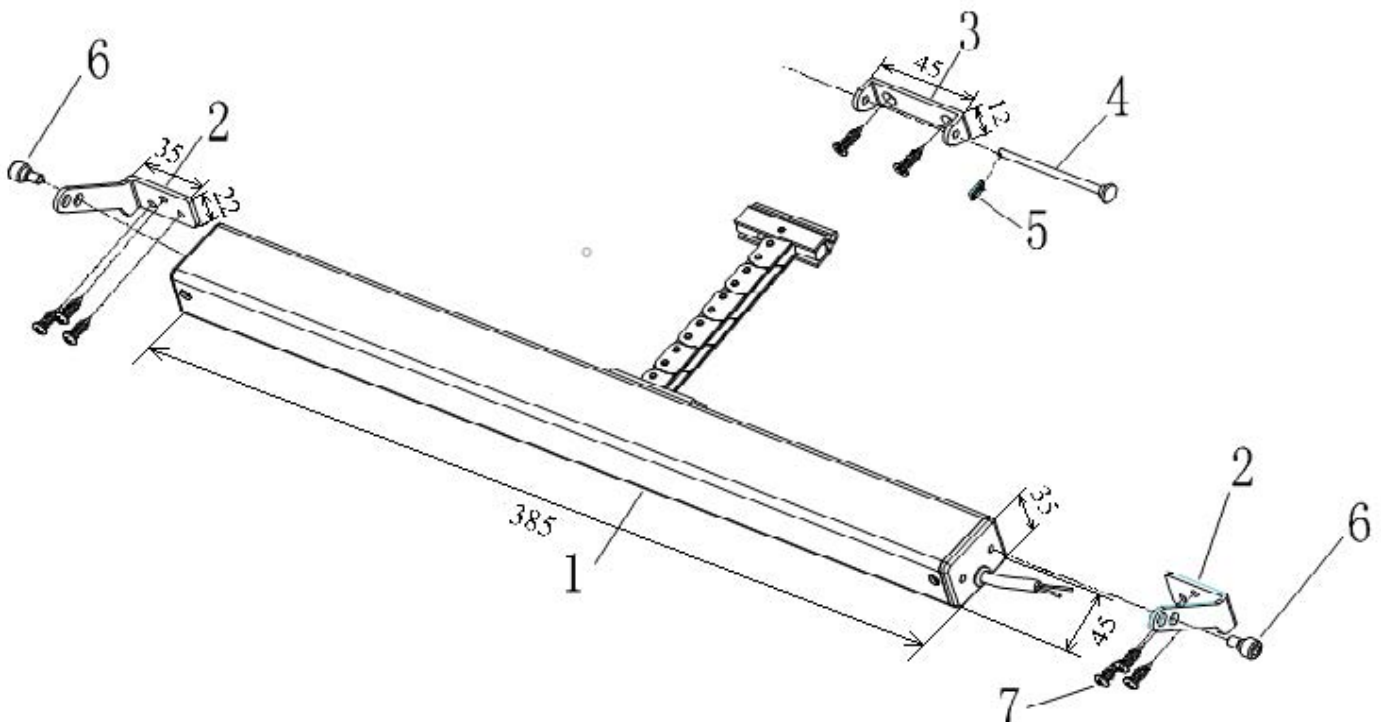
6. Монтаж и эксплуатация изделия

К монтажу и эксплуатации изделия допускаются лица, изучившие настоящую документацию и прошедшие инструктаж по соблюдению правил техники безопасности. Электромонтажные работы вести с соблюдением требований действующих ПУЭ, ГОСТ 30331 "Электроустановки зданий", ТКП 339-2011 (02230) "Электроустановки на напряжение до 750кВ".

До начала монтажа необходимо произвести осмотр изделия. При обнаружении повреждений, дефектов, полученных в результате неправильной транспортировки или хранения, ввод изделия в эксплуатацию без согласования с продавцом не допускается.

Фактические размеры могут быть несущественно изменены.

Размеры привода АО KL 200/300



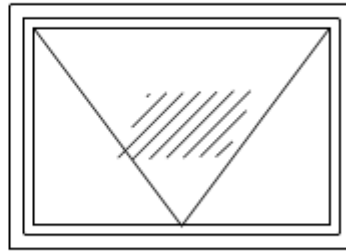
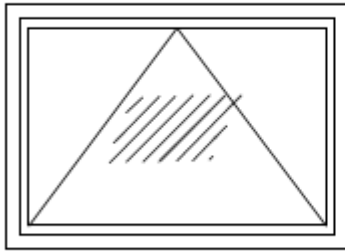
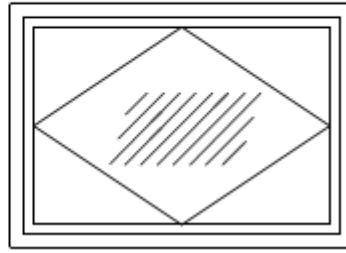
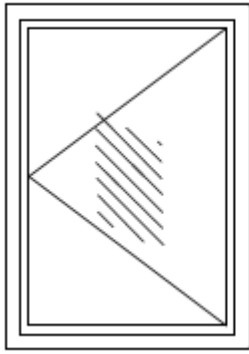
1. Цепной привод
Базовый комплект:
2. Левый, правый кронштейн
3. Кронштейн для цепи
4. Соединительный штифт для кронштейна цепи
5. Разводной шплинт
6. Винт для крепления привода к кронштейну
7. Винт крепления кронштейна к окну

Операции монтажа:

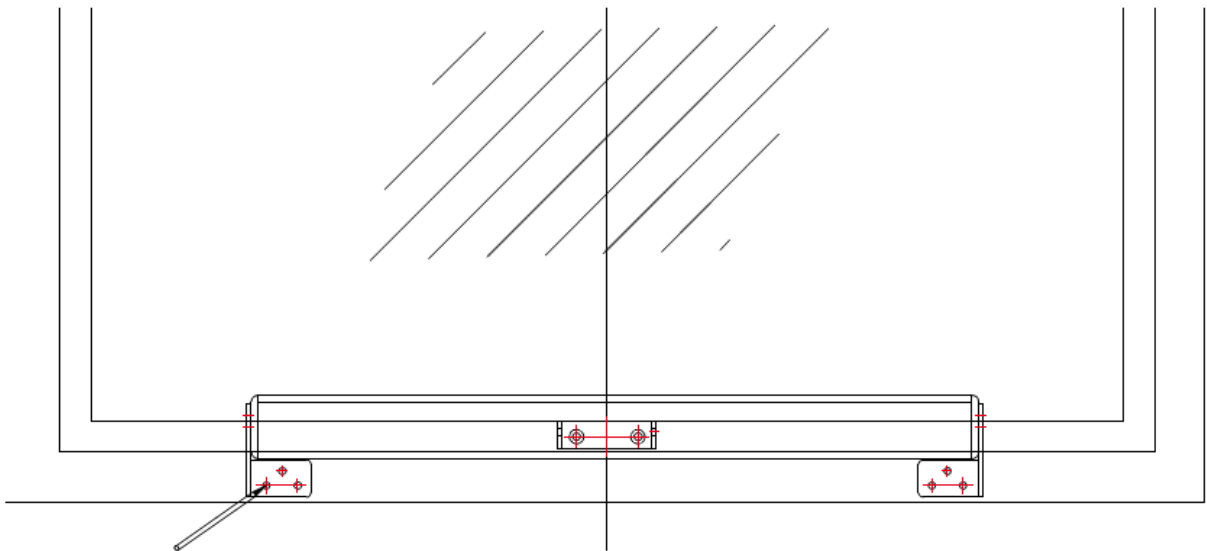
1. Определите серединную линию на окне перед установкой.
2. Приложите привод таким образом, чтобы центр скобы цепи привода совпал с серединной линией окна.
3. Используя маркер или карандаш, отметьте точки отверстий кронштейнов привода.

Рекомендация: Устанавливать кронштейны (2) привода по возможности ближе к краю створки, а кронштейн цепи (3) как можно дальше от створки.

4. Согласно длине привода, убедитесь в правильном расположении привода и креплений его. Отметьте точки для отверстий фиксации.
5. Закрепите все детали согласно отверстий.
6. При установке привода может возникнуть необходимость в дополнительном креплении. Крепежные элементы подбираются индивидуально покупателем за свой счет в зависимости от материала и вида створки.



Алгоритм монтажа



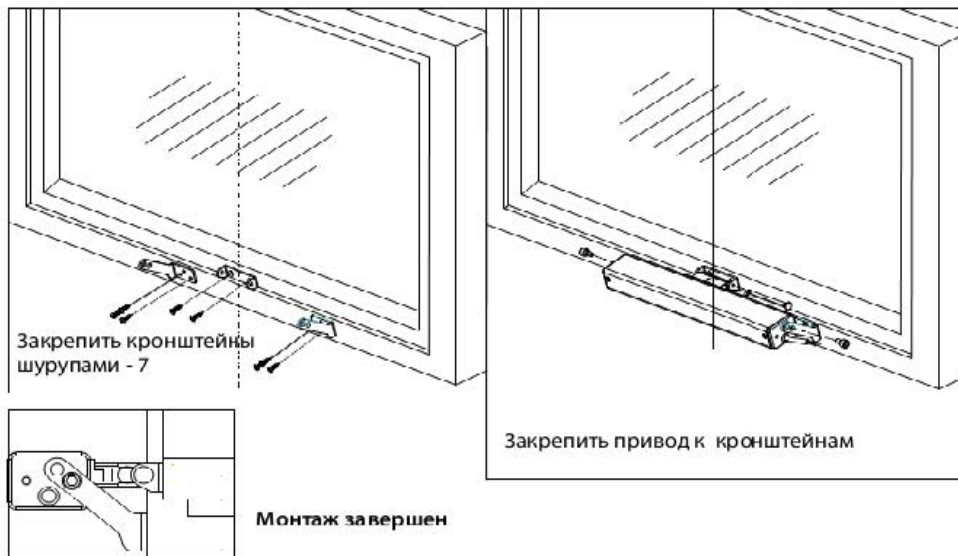
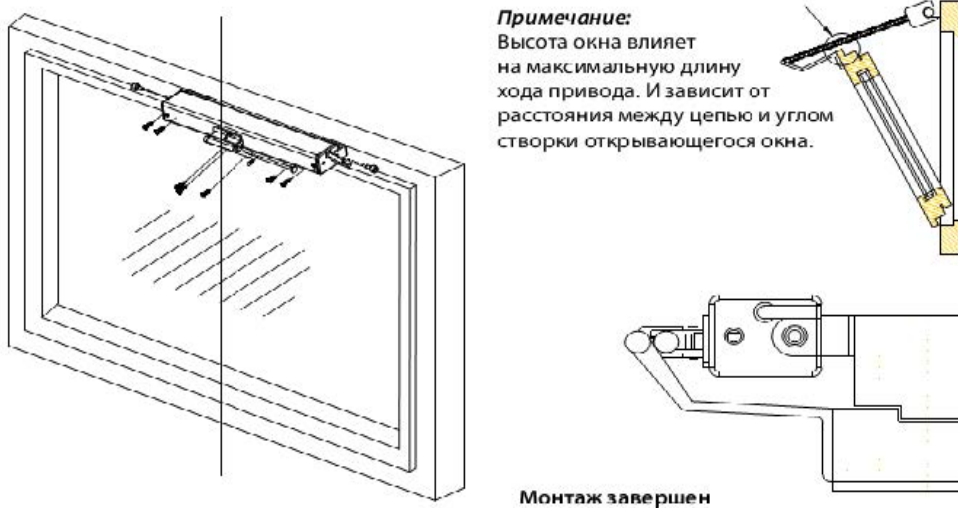
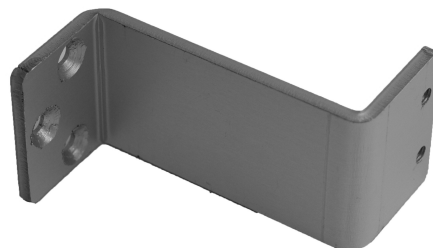


СХЕМА МОНТАЖА ДЛЯ ОКОН, ОТКРЫВАЮЩИХСЯ ВОВНУТРЬ

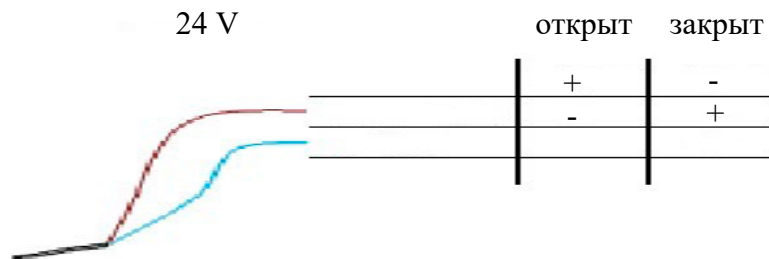


В комплект может быть дозаказано Z-образное крепление.



Электрическое подключение приводов :

Электрическое подключение приводов электромеханических цепных: голубой и коричневый выводы подключаются к соответствующим контактам блока питания .



Монтаж выводов приводов осуществляется методом пайки .

7. Гарантийные обязательства.

Гарантийный срок при соблюдении потребителем правил транспортировки, хранения, монтажа и эксплуатации устанавливается 24 месяца с момента продажи. Все вопросы, связанные с гарантийными обязательствами, обеспечивает предприятие-продавец.

8. Свидетельство о продаже.

Продавец: ООО "Завод Автоматического оборудования"

Датой продажи является дата подписания товара по ТН (ТГН) (товарно-транспортным накладным).

Подпись ответственного лица _____ /Сапов Д.А./