

Блок управления 101-LZ



ИНСТРУКЦИИ И ПРЕДУПРЕЖДЕНИЯ

Блок управления 101-LZ предназначен для управления работой запирающего привода и цепного привода. Открытие и закрытие электроприводов осуществляет при помощи инверсии полярности на входе. Блок управления 101-LZ включается в разрыв цепи питания электроприводов от блоков питания. Управление – откр./закр. осуществляется с кнопки, расположенной на блоке питания. Блок управления 101-LZ вначале осуществляет открытие запирающего привода, после чего включает цепной привод. При закрытии вначале цепной привод закрывается, после чего закрывается запирающий привод.

ВНИМАНИЕ:

Прочитать внимательно эту инструкцию перед началом монтажа. Хранить эту инструкцию для возможных последующих консультаций при монтаже. Неправильное применение или ошибочный монтаж могут вызвать сбои в функционировании системы и/или выход из строя элементов устройства и/или нанести вред людям.

ТЕХНИЧЕСКИЕ ХАРАКТЕРИСТИКИ:

Напряжение питания: 24В

Выходы: 24В постоянного напряжения. Максимальный ток: 1,5 А. на каждый из приводов.

Вход:

±24В – подача напряжения от блока питания (клеммы V+, V-).

Выход:

S1 – выход для подачи напряжения на запирающий привод.

M1 – выход для подачи напряжения на запирающий привод.

ВАЖНЫЕ ЗАМЕЧАНИЯ ПО УСТАНОВКЕ

Блок управления 101-LZ поставляется со схемой уже выполненных соединений.

Подключение должно производиться специалистами. Всегда отключать напряжение перед открытием блока управления 101-LZ.

МОНИТОРИНГ И ТЕХНИЧЕСКОЕ ОБСЛУЖИВАНИЕ.

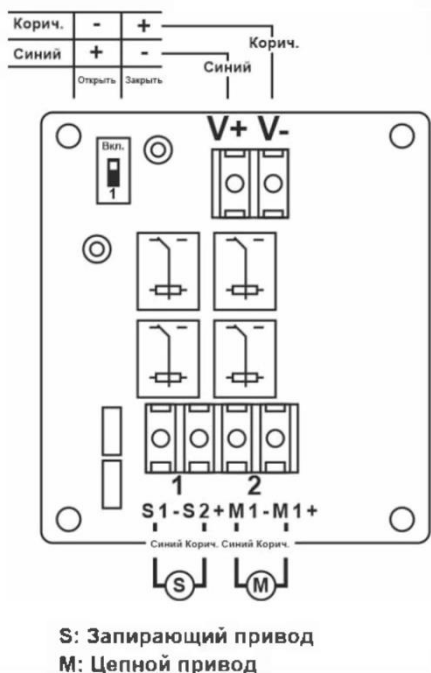
НАДЗОР

При визуальном осмотре убедитесь, что оборудование работает в штатном режиме, легкодоступно и не имеет повреждений.

ПЕРИОДИЧЕСКОЕ

Периодическое обслуживание должно производиться квалифицированным персоналом. Цель обслуживания - проверить полную и правильную работу всех функций оборудования и системы в целом.

ЭЛЕКТРОМОНТАЖНАЯ СХЕМА



ПРЕДУПРЕЖДЕНИЕ БЕЗОПАСНОСТИ

- Все электрические соединения должны соответствовать действующим нормам
- Перед выполнением какого-либо вмешательства убедитесь, что сеть отключена.
- Любые работы по монтажу и/или обслуживанию должны выполняться специально обученным и компетентным персоналом.
- Соблюдать электрические схемы, указанные в инструкции
- Электромонтажные работы вести с соблюдением требований действующих ПУЭ, ГОСТ 30331 "Электроустановки зданий", ТКП 339-2011 (02230) "Электроустановки на напряжение до 750кВ".

УСЛОВИЯ ГАРАНТИИ

Гарантийный срок, при соблюдении потребителем правил транспортировки, хранения, монтажа и эксплуатации, устанавливается 24 месяца с момента продажи.

ОБЩИЕ СВЕДЕНИЯ ОБ ИЗДЕЛИИ

Наименование изделия: Блок управления 101-LZ.

Изготовитель: ООО «Завод Автоматического оборудования»

Обозначение изделия: Блок управления 101-LZ.

Дата выпуска: _____

Отметка о приеме качества: _____

СВИДЕТЕЛЬСТВО О ПРОДАЖЕ

Продавец ООО "Завод Автоматического оборудования"
(наименование)

Датой продажи является дата подписания товара по ТН (ТТН) (товарно-транспортным накладным).

Подпись ответственного лица _____ /Сапов Д.А./

ПРАВИЛЬНАЯ УТИЛИЗАЦИЯ ОБОРУДОВАНИЯ

Правильная утилизация устаревшего оборудования предотвращает возможные негативные последствия на здоровье человека и окружающую среду. Драгоценные металлы не использовались при производстве устройства.